

PEDAL BOATS / 5 SEATING POSITIONS

EMBARCATIONS À PÉDALES / 5 PLACES ASSISES

REPLACEMENT PARTS LIST • LISTE DES PIÈCES DE REMPLACEMENT

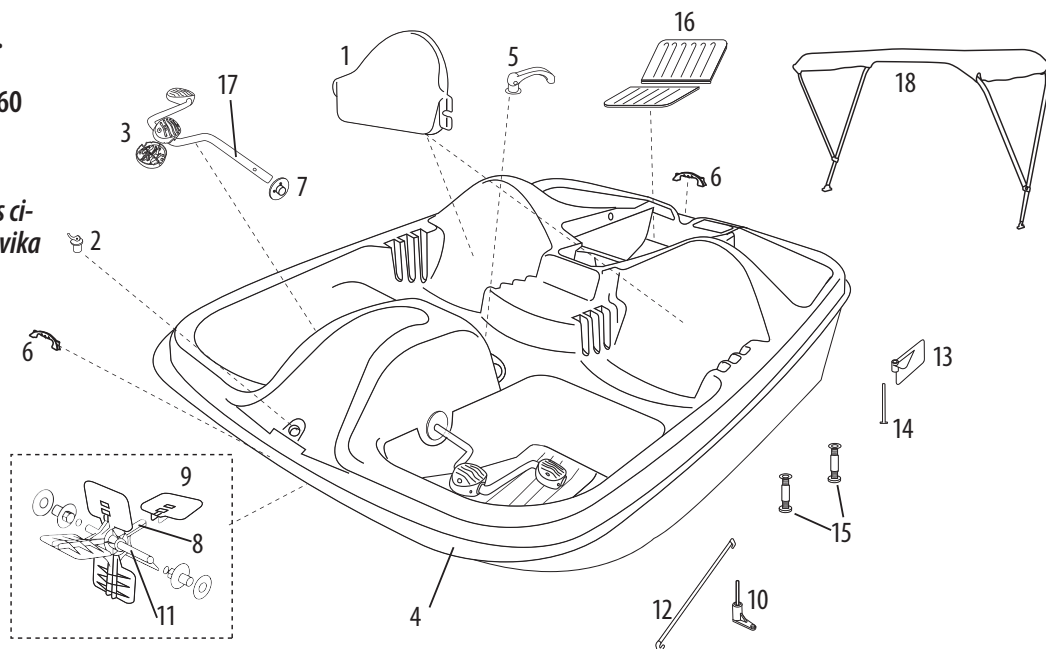
1. Adjustable backrest HH25 • Dossier ajustable HH25: Steel blue • Bleu azur White • Blanc	PS0254-102 PS0019	9. Wheel blade • Pale de roue	PS0170
2. Drain plug 11/16" • Bouchon de drain 11/16" : Blue • Bleu azur Black • Noir	PS0627 PS0145-1-00	10. Standard elbow kit • Kit de coude standard	PS0131
3. Pedals (pack of 2) • Pédales (pqt de 2): Steel Blue • Bleu azur Black • Noir	PS0577 PS0142	11. Aluminum hub HH25 • Moyeu en aluminium HH25	PS0173
4. Molding no.1 • Moulure no.1 Blue • Bleu azur Black • Noir	PS0262-22 PS0263-22	12. Linkage bar 54 7/8" • Bielle 54 7/8"	PS0158
5. Steering handle and tube • Guidon et tige: Blue • Bleu azur Black • Noir	PS0630 PS0638	13. Rudder • Gouvernail	PS0135
6. Handle with nuts • Poignée avec écrous: Steel blue • Bleu azur Black • Noir	PS0600 PS0639	14. Rudder axle with • Axe de gouvernail avec: Steel blue buttons • Boutons bleu azur Black buttons • Boutons noirs	PS0629 PS0133
7. Bushings (pack of 2) • Roulements (pqt de 2) Steel blue • Bleu azur Black • Noir	PS0568 PS0130	15. Through-hull fitting • Perce-coque Steel blue • Bleu azur Black • Noir	PS0572 PS0132
8. Plastic star • Étoile de plastique	PS0124	16. Cooler lid H25 • Couvertres de glacière H25: Steel blue • Bleu azur or / ou White • Blanc	PS0620 PS0621
		17. Regular crankshaft • Pédalier régulier	PS0079
		18. Canopy cover 2 br. stripped blue and white with straps and zipper HH 25 (frame not included) • Toile de toit 2 br. rayée bleu et blanc avec courroies et fermeture éclair HH25 (structure non incluse)	PS0596-1

NOTE:

Not all models are equipped with the shown parts. All accessories are branded Lavika and designed to perfectly fit on Pelican's boat (i.e. accessories are items with code finishing with -00). Call to order them at 1-888-669-6960 or e-mail us at service@pelicansport.com.

NOTE:

Certains modèles ne sont pas équipés des pièces ci-dessous. Tous les accessoires sont de marque Lavika et ont été conçus pour s'adapter parfaitement aux embarcations Pelican (i.e. les accessoires sont les articles dont le code fini par -00). Vous pouvez les commander au 1-888-669-6960 ou en nous écrivant au service@pelicansport.com.



ASSEMBLY INSTRUCTIONS • INSTRUCTIONS D'ASSEMBLAGE



• HOW TO INSTALL THE COOLER LIDS (PS0620/PS0621)

- A) To install a cooler lid, find the cavities for the lid's pivots in the cooler compartment at the back of the pedal boat as shown in the picture.
B) To install the cooler lid, insert one cooler lid pivot into the cavity and insert the other one into the other side by applying pressure. Repeat for the other lid.

COMMENT INSTALLER LES COUVERCLES DE GLACIÈRE (PS0620/PS0621)

- A) Pour installer un couvercle, repérer les encoches pour les tenons dans la cavité arrière du pédalo tel qu'illustré.
B) Insérer un tenon du couvercle dans cette encoche, puis insérer l'autre en poussant. Répéter pour l'autre couvercle.



• HOW TO INSTALL THE BACKRESTS (PS0254-102/PS0019)

- Use the handle to slide the backrest into the slot that gives you the most comfortable pedaling position.

COMMENT INSTALLER LES DOSSIERS (PS0254-102/PS0019)

- Prendre le dossier par la poignée et le glisser dans une des trois fentes. Choisir la fente qui vous procurera le plus grand confort pour pédaler.